

K1

T

K2

CONFIGURATION ORES - $I_k=20kA$

KKN2 : SYN-8.3.06.10-06.KKN2.0

TKT2 : SYN-8.3.06.10-00.TKT2.1
 - Bobine de déclenchement 230Vac/110Vcc
 - Minima retardé

VDS : Wega 3 ou Capdis S1 + (option)

ICD : IKI20B2 sauf cellule de gauche
 (IKI20T2 sur demande)

Socle : BF 2lp-440 : AA10-R 440 mm

FLUVIUS CONFIGURATIE - $I_k=25kA$

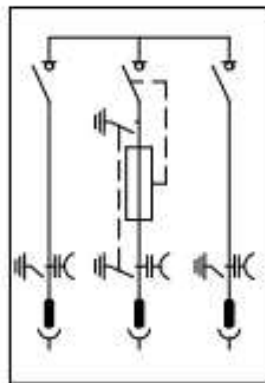
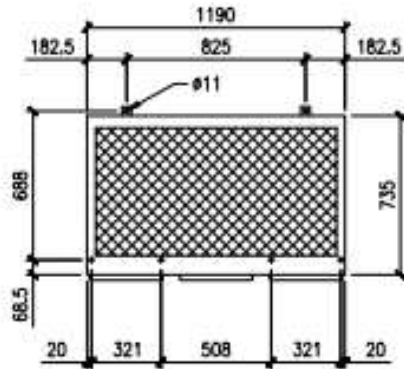
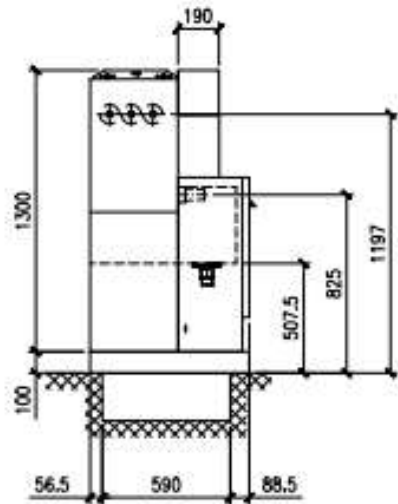
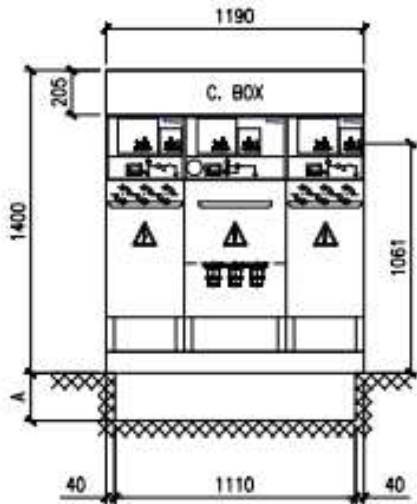
KKN2 : SYN-8.1.06.10-06.KKN2.0

TKT2 : SYN-8.1.06.10-00.TKT2.1
 - Uitschakelspoel 110/230V
 - Vertraagd minima functie

VDS : Wega 3

ICD : Voorbereiding voor ComPass op K1
 (op alle K functies vanaf 3K)

Sokkel : BF 2lp-440 : AA10-R 440 mm



A: CABLE TRENCH DEPTH ACCORDING TO CABLE CURVATURE RADIUS.

<p>THIS DOCUMENT IS THE PROPERTY OF ORMAZABAL. ALL RIGHTS ARE RESERVED AND ARE NOT TO BE COPIED OR REPRODUCED WITHOUT ORMAZABAL EXPRESS WRITTEN CONSENT.</p>	cgmcosmos 24kV 630A IAC AFL 20kA, 1s L02-S-1 RMU 25kA NE AA10 2KT		P021985	
	Designed by	I.F.G.	12-04-2021	Rev. N°: 0
	Revised by	L.G.L.	12-04-2021	Sheet 6 of 48
	Approved by			Scale : 1/30
			A4 metric	Contract No.

